

## טופס 33-1 - בדיקת נגישות כללית (check list) לבנין ציבורי קיים

### הנחיות לשימוש בטופס

- א. זהו טופס בדיקת נגישות כללית (check list) לבניין ציבורי קיים, והינו טופס רשות שאין חובה להשתמש בו. הוא נועד לשמש כנספח לטופס 32 (טופס הצהרה על בדיקת נגישות בבניין ציבורי קיים).
- ב. הטופס מכיל את עיקרי הוראות הבדיקה שבטבלת הבדיקה והביצוע. לידיעתכם: חלק מהוראות התקנות אינן מופיע בטופס ולכן יש להסתמך על התקנות ולא להסתפק רק בטופס.
- ג. יש להבהיר בראש הטופס במקום המיועד לכך, איזה בניין ואיזה חלק מבניין נבדק, כדי לקשור בין טופס זה לטופס 32 (טופס הצהרה על בדיקת נגישות בבניין ציבורי קיים).
- ד. מידות רוחב או אורך שצוינו בסנטימטרים או במטרים – הן מידות מינימום, אלא אם צוין אחרת.
- ה. אם סומן בטור ג' שחלק בבניין אינו עומד בדרישת הבדיקה, יש לפרט בטור ד' בטופס את התאמות הנגישות הנדרשות לפי טור ד' בטבלת הבדיקה והביצוע.
  - ו. ניתן ללחוץ בכל תא בטור ג' עם הכפתור השמאלי של העכבר, כדי לקבל תפריט לסימון תקיין/ לא תקיין/ לא רלוונטי.
  - ז. ציוד מומלץ לבדיקה: א. טופס הבדיקה, ב. פלס, ג. סרט מדידה, ד. מד כוח (כגון משקל תליה), ה. מד שיפוע, ו. אמצעי למדידת החזרות אור של משטחים.
  - ח. להסברים על חובות ההנגשה והליך ההנגשה, מומלץ לעיין באתר האינטרנט "מרכז מידע לנגישות" - נציבות שוויון זכויות לאנשים עם מוגבלות - משרד המשפטים.

### הנחיות לגבי מקומות ציבוריים מסוימים

- א. לגבי מקלחת, מלתחה ומקום ציבורי לאכסון: בנוסף לטופס זה שחל עליהם, יש למלא את טופס 33-2 (מקלחת ומלתחה) או טופס 33-3 (מקומות ציבוריים לאכסון).
- ב. לגבי מקום לספורט ומשחקים, אתר ברכת שחיה, בית סוהר, מקווה טהרה ומקום תצפית: בנוסף למילוי טופס זה, יש לבדוק מקומות אלה לפי הסעיפים הדנים בהם בטור ג' בטבלת הבדיקה והביצוע.

### מונחי יסוד

- א. "התקנות" - תקנות שוויון זכויות לאנשים עם מוגבלות (התאמות נגישות למקום ציבורי שהוא בניין קיים), התשע"ב – 2011.
- ב. "טבלת הבדיקה והביצוע" - הטבלה בתוספת הראשונה לתקנות שמשמשת לבדיקת הנגישות בבניינים ציבוריים קיימים ולביצוע התאמות נגישות.

# טופס 1-33 - בדיקת נגישות כללית (check list) לבנין ציבורי קיים

עמוד 2 מתוך 17

שם המקום ו/או הבניין <sup>1</sup>	קומה/ אגף (אם רלוונטי)	רחוב	מס' בית	ישוב

טור א'	טור ב'	טור ג'	טור ד'
מס' סידורי	נושא [הסעיף בטבלת הבדיקה והביצוע]	הוראות הבדיקה	תוצאה (ציינו אם לא תקין)
	<b>חלק א. הגעה</b>		
1	מקום להעלאת נוסעים ולהורדתם (3)	אם קיים - קיימת אפשרות עלייה וירידה למדרכה בשיפוע עד 10%.	.
2	חניה (2)	אם קיימים מקומות חניה או חניון ציבורי המשרתים את המקום - מספר מקומות החניה הנגשים לרכב רגיל ולרכב גבוה - לפי טבלת הבדיקה והביצוע והסייגים שלצדה (ראו <b>נספח א'</b> לטופס).	.
3	מיקום חניות (2)	החניות הנגישות קרובות ככל האפשר לכניסות הנגישות לבניין.	.
4	מידות חניה שבניצב לכיוון הנסיעה (2)	רוחב: רכב רגיל - 300 ס"מ לפחות.	.
5		רוחב: רכב גבוה - 450 ס"מ.	.
6		אם שני מקומות חולקים מעבר משותף - הרוחב כולל המעבר: לרכב רגיל - 630 ס"מ (רוחב המעבר - 130 ס"מ).	.
7		אם שני מקומות חולקים מעבר משותף - הרוחב כולל המעבר: לרכב גבוה - 740 ס"מ (רוחב המעבר 240 ס"מ).	.
8		אורך חניה לרכב רגיל - 500 ס"מ.	.
9		אורך חניה לרכב גבוה - 600 ס"מ.	.
10	מידות חניה במקביל לכיוון הנסיעה (2)	אורך: עבור רכב גבוה - 700 ס"מ.	.
11		רוחב המדרכה הצמודה - עבור רכב גבוה - 190 ס"מ רכב גבוה ופנויה ממכשולים.	.
12		אורך: רכב רגיל - 600 ס"מ.	.
13	גובה חניות (2)	גובה החניה והדרך אליה: רכב רגיל - 200 ס"מ לפחות.	.
14		גובה החניה והדרך אליה: רכב גבוה - 220 ס"מ לפחות.	.
15		קיימת דרך נגישה לפי תוספת זו שמאפשרת לאדם המתנייד בכיסא גלגלים או באמצעי אחר לניידות לצאת מרכב רגיל ומרכב גבוה שחונה בחניה נגישה כאמור ולהגיע לפתח הבניין.	.
16	חניה נגישה ברחוב (2)	<b>מרחק חניה נגישה מכניסה לבניין:</b> כשיפוע הדרך מהחניה לכניסה עד 5% - לא יעלה על 100 מטרים.	.
17		כשיפוע הדרך מעל 5% - לא יעלה על 60 מטרים. אם החניה משרתת מקום ייעודי לאנשים עם מוגבלות או משרתת בניין שבו ניתן שירות ציבורי של המוסד לביטוח לאומי או של מחלקה לשירותים חברתיים - השיפוע לא יעלה על 8% והמרחק מכניסה לבניין לא יעלה על 60 מטרים.	.

<sup>1</sup> שם המקום - שם החברה, בית העסק, המשרד הציבורי. אם קיים שם לבניין נא לצינו.

# טופס 33-1 - בדיקת נגישות כללית (check list) לבנין ציבורי קיים

עמוד 3 מתוך 17

טור א'	טור ב'	טור ג'	טור ד'
מס' סידורי	נושא [הסעיף בטבלת הבדיקה והביצוע]	הוראות הבדיקה	תוצאה (ציינו אם לא תקין)
18	נגישות שטחי חוץ (6)	בדרך נגישה בשטחי חוץ של בניין קיים מתקיימות הוראות סעיף 2.6 בת"י 1918 חלק 2 [הנמכת מדרכה ואי תנועה], למעט הדרישות לגבי רמזורי שמע [סע' 2.6.3.7 בתקן].	.
19		במקום מוסדר לחציית כביש בשטחי חוץ כגון גשר עילי או מעבר תת קרקעי יש אמצעי להנגשה כגון כבש או מעלית או מקום מוסדר נגיש אחר לחציית כביש ובמרחק שאינו עולה על 75 מטרים מהמקום, שיפוע האורך לא עולה על 10%.	.
20		ברהיטי חוץ ובמתקני חוץ (כגון ספסלים, שולחנות פיקניק, ברזיות, פחי אשפה, ושלטים) בשטחי חוץ של בניין קיים, המיועדים לשימוש הציבור, לאורך דרך נגישה, מתקיימות הוראות סעיף 2.11 בת"י 1918 חלק 2 (ריהוט חוץ ומתקני חוץ).	.
<b>חלק ב. כניסה לבניין</b>			
21	בניין שבו כמה אגפים (גזרות) (4)	אם אין קשר תפקודי בין האגפים – הכניסה שמשמשת את הציבור היא כניסה נגישה (דלת נגישה לפי סעיף 24 בטופס זה שמובילה אליה דרך נגישה (חלק ג בטופס זה)).	.
22		אם יש קשר תפקודי בין האגפים – לפי פסקה 1 הנ"ל, או: כניסה עיקרית אחת לבניין שהינה נגישה וממנה דרכים נגישות לשאר האגפים.	.
23	שילוט (4)	בכניסה לא נגישה נמצא שלט המפנה לכניסה נגישה.	.
24	דלת כניסה לבניין (4)	אם הדלת אינה ניתנת לפתיחה עצמאית מבחוץ – קיימת מערכת אינטרקום נגישה שעומדת בדרישות חלק ה (סעיפים 202-208) בטופס זה. בנוסף, הדלת לפי דרישות סעיפים 123-132, 135 בטופס זה.	.
<b>חלק ג. דרך נגישה</b>			
25	רוחב (5)	130 ס"מ לפחות.	.
26		אם יש הצרה מקומית: רוחבה לא פחות מ-80 ס"מ ואורכה לא עולה על 60 ס"מ. המרחק בין שתי היצירות עוקבות לא יפחת מ-200 ס"מ.	.
27	הריצוף (פני הדרך) (5)	המדרך (ריצוף) קשיח ויציב, בגימור שאינו גס כגון "טלטיש".	.
28		רוחב מישקים ('פוגות' או מרווחים) אינו עולה על 1.5 ס"מ.	.
29		בדרך בה החליקו בעבר, או כשיש חשד ממשי שבתנאי השימוש יחליקו – ננקטו אמצעים למניעת החלקה.	.
30	גובה חופשי בדרך נגישה (5)	200 ס"מ לפחות.	.
31	מכשול בדרך (5)	מכשול בדרך יטופל לפי אחת החלופות להלן שמתאימה לתאורו:	.
32		1. אם מכשול בולט מקיר מעל 10 ס"מ לתוך הדרך וגובה תחתיתו מ-30 ס"מ ומעלה (כגון ארון על קיר) - יש מתחתיו אמצעי בעל נפח [ראו נספח ב' – ציור 1].	.
33		2. אם המכשול בדרך וגובה תחתיתו מעל 30 ס"מ (גם אם נישא על תומכות כגון ספסל) – מסביבו סימן אזהרה או לחלופין אמצעי הסוגר את החלל שמתחת לבליטה וגובהו עד לתחתית העצם או 55 ס"מ לפחות.	.

# טופס 1-33 - בדיקת נגישות כללית (check list) לבנין ציבורי קיים

עמוד 4 מתוך 17

טור א'	טור ב'	טור ג'	טור ד'
מס' סידורי	נושא [הסעיף בטבלת הבדיקה והביצוע]	הוראות הבדיקה	תוצאה (ציינו אם לא תקין)
34		3. עצם בדרך נגישה שצמוד לפני הדרך (כגון עציץ או מתקן למניעת חניה) – גובהו 55 ס"מ לפחות, רוחב קודקודו 15 ס"מ לפחות והוא מסומן בניגוד חזותי לשאר חלקיו [ראו <b>נספח ב' – ציור 2</b> ]. אם העצם הוא עמוד העומד בדרך, הוא מסומן בפס זוהר שרוחבו 15 ס"מ שמותקן בגובה 150 ס"מ.	.
35	שינוי כיוון ביותר מ-30°, מדרך נגישה אחת לדרך נגישה אחרת (5)	ראו פירוט ב <b>נספח ג'</b> . אם בנוסף יש לעבור גם דלת - אדם בכיסא גלגלים יכול מכל כיוון אפשרי למשוך את הדלת לפתוח אותה תוך נסיגה או תנועה הצידה, וכשהיא בדרכו לחלוף על פניה.	.
36	דרך ללא מוצא (5)	בקצה דרך נגישה ללא מוצא, שרוחבה קטן מ-1.30 מטרים ואורכה עולה על 10 מטרים יש שטח לסיבוב כיסא גלגלים.	.
37	שיפוע הדרך (7, 11) אפשר להיעזר במחשבון שיפוע <b>שבאתר הנציבות</b>	1. שיפוע אורכי עד 5% - אין דרישות לגבי השיפוע.	.
38		2. שיפוע אורכי בין 5.1% ל-10%:	.
39		א. הדרך היא כבש: רוחב המעבר הפנוי – 110 ס"מ.	.
40		ב. אם הכבש מגשר על גובה העולה על 20 ס"מ – יש בשני צידיו בתי אחיזה בגובה 85-95 ס"מ, שניתנים לגריפה לכל אורכם.	.
41		ג. יש מרווח של 4 ס"מ לפחות בתי האחיזה לבין הקיר וקצותיהם בניגוד חזותי לסביבתם.	.
42		3. שיפוע אורכי בין 10.1% ל-12.5% הדרך היא כבש לפי הסעיף הקודם, שאורכו אינו עולה על 2.5 מטרים.	.
43		4. שיפוע אורכי עד 21.5% המפצה על הפרש גובה של 3-6 ס"מ - ראו סעיף 51 בטופס זה.	.
44		5. שיפוע אורכי עד 50% המפצה על הפרש גובה של 1-3 ס"מ - ראו סעיף 50 בטופס זה.	.
45		6. שונה מהאמור ב-(א) עד (ה) ונמשך לאורך 50 ס"מ לפחות אז הדרך אינה נגישה ויש לבדוק ש:	.
46		א. בתחילתה קיים שלט אזהרה לפי <b>נספח ב' – ציור 3</b> להלן.	.
47		ב. בחלקה הגבוה של הדרך שאינה נגישה נמצא שלט ועליו שלט אזהרה לפי <b>נספח ב' – ציור 3</b> להלן.	.
48	ג. קיימת דרך חלופית נגישה.	.	
49	התגברות על הפרשי גובה עד 20 ס"מ (8) אפשר להיעזר במחשבון שיפוע <b>שבאתר הנציבות</b>	1. הפרש גובה בדרך עד 1 ס"מ – אינו דורש התאמה.	.
50		2. הפרש גובה העולה על 1 ס"מ ועד 3 ס"מ מותאם ע"י רכיב קבוע ששיפועו אינו עולה על 50%; אורך הרכיב (לתוך המדרכה) עד 10 ס"מ.	.
51		3. הפרש גובה העולה על 3 ס"מ ועד 6 ס"מ – מותאם על ידי רכיב קבוע רציף או מדורג ששיפועו עד 21.5% (ניתן שהרכיב ימצא בתחום המדרכה הציבורית, אם הוא בולט אליה לא יותר מ-20 ס"מ. אם הוא בולט 10 ס"מ לפחות – יהיה בניגוד	.

# טופס 33-1 - בדיקת נגישות כללית (check list) לבנין ציבורי קיים

עמוד 5 מתוך 17

טור א'	טור ב'	טור ג'	טור ד'
מס' סידורי	נושא [הסעיף בטבלת הבדיקה והביצוע]	הוראות הבדיקה	תוצאה (ציינו אם לא תקין)
		חזותי. שיפועי הצד שלו – עד 100% ורוחב המעבר החופשי שנתר בה – 130 ס"מ לפחות).	
52		4. הפרש גובה העולה על 6 ס"מ ועד 20 ס"מ מותאם ע"י אחד מאלה בלבד:	.
53		א. כבש (ניתן ללא בתי אחיזה וללא אמצעי הגנה בשולים).	.
54		ב. רכיב מתקפל מקובע אל המבנה ושיפועו במצב פתוח אינו עולה על 12%.	.
55		ג. משוואה גובה (משטח הרמה אלקטרו מכאני).	.
56	התגברות על הפרשי גובה מעל 20 ס"מ (8)	אם קיים אמצעי להתגברות על הפרש גובה, הוא אחד מהאמצעים הבאים: מעלית (סעיפים 58-99) / מעלון אנכי (סעיפים 100-102) / מעלון משופע (סעיפים 103-104 / כבש (סעיפים 38-42)) / שמתקיימים בו הוראות טור ג' לצד סעיפים הנ"ל, ואדם עם מוגבלות בכיסא גלגלים יכול לעשות בו שימוש כדי לעבור בין מפלסים ביניהם הוא מקשר.	.
57		אם לא קיים אמצעי להתגברות על הפרש הגובה - <b>מצב זה אינו מטופל על-ידי טופס בדיקה זה</b> . מומלץ לפנות למרכז המידע לנגישות, למאמר "התגברות על הפרשי גובה שמעל 20 ס"מ בבניין קיים, כאשר לא קיים אמצעי להתגברות על הפרש הגובה".	.
58	<b>מעלית רגילה (9)</b>	מידות מינימליות של התא בס"מ הן: א. במוסד לביטוח לאומי, משרד ממשלתי, בית אבות, קניון, או מקום ייעודי לאנשים עם מוגבלות - רוחב מעבר חופשי בדלת 80 ס"מ, עומק 140 ס"מ, רוחב 100 ס"מ ב. בבניין אחר (שונה מבפסקה א') - רוחב מעבר חופשי בדלת 70 ס"מ, עומק 120 ס"מ, רוחב 100 ס"מ; מידות אלו מצוינות בשלטים המותקנים במפלס הכניסה הראשית לבניין ובמפלסי חניות הרכב.	.
59	דלת מעלית (9)	בדלת מעלית קיים אמצעי בקרה שמונע את הגפתה כל עוד נמצא אדם או חיות שירות או מקל נחיה בתחום המסלול שלה.	.
60	לחיצים בתחנה (9)	המידע הנוגע ללחיצים בתחנה, יופיע עליהם או לצידם:	.
61		א. בניגוד חזותי לרקע שלהם.	.
62		ב. לא יהיה בגימור מבריק.	.
63		ג. יהיה בניגוד מישושי מובלט 0.8 מ"מ לפחות מסביבתם, וגובה האותיות 12 עד 50 מ"מ.	.
64		ד. יופיע גם בברייל.	.
65	לחיצים בתא (9)	המידע הנוגע ללחיצים בתא המעלית, יופיע עליהם או לצידם:	.
66		א. בניגוד חזותי לרקע שלהם.	.
67		ב. לא יהיה בגימור מבריק.	.
68		ג. יהיה בניגוד מישושי מובלט 0.8 מ"מ לפחות מסביבתם, וגובה האותיות 12 עד 50 מ"מ.	.
69		ד. יופיע גם בברייל.	.

# טופס 33-1 - בדיקת נגישות כללית (check list) לבנין ציבורי קיים

עמוד 6 מתוך 17

טור א'	טור ב'	טור ג'	טור ד'
מס' סידורי	נושא [הסעיף בטבלת הבדיקה והביצוע]	הוראות הבדיקה	תוצאה (ציינו אם לא תקין)
70		ה. לחיץ קומת היציאה יהיה בניגוד חזותי וניגוד מישושי לשאר הלחיצים.	.
71	כריזה במעלית (9)	אם המעלית משרתת שלוש תחנות לפחות, קיימת בתא כריזה, ברורה ואיטית, בעוצמה נוחה לשמיעה, של מס' הקומה והשירותים העיקריים שבה. על הכריזה להיות בשפה הנפוצה במקום (עברית או ערבית).	.
72	אות חזותי בתא	קיים אות חזותי לציון מספר הקומה שהגיעה אליה המעלית.	.
73	אותות חזותיים וקוליים בתחנה	רגע פתיחת דלת המעלית יצוין באמצעות צליל בתחנה. מפלס לחץ קול של 45 דציבל (A) או יותר, שמשמיעה הדלת, יחשב כצליל העונה לדרישה זו.	.
74		אם מערכת הפיקוד קובעת את כיוון הנסיעה הבא (למעלה או למטה) לפני הכניסה אל התא (מערכת פיקוד משותפת), יותקנו מכווני חץ מוארים מעל הדלתות או בסמוך אליהן כאשר:	.
75		1. מכווני החץ ימוקמו בין 180 ל-250 ס"מ מעל הרצפה.	.
76		2. גובה החצים יהיה 40 מ"מ לפחות.	.
77		3. הידלקות החצים תהייה מלווה באות שמע. הצליל המשמש אות שמע לעלייה יהיה שונה מהצליל המשמש אות שמע לירידה, למשל: צליל אחד לעלייה ושני צלילים לירידה.	.
78		אם בבניין מספר מעליות סמוכות זו לזו והן משרתות את אותם מפלסים:	.
79		מספר מעליות המשרתות את אותם המפלסים	מעלית אחת לפחות צריכה לעמוד בכל הדרישות שפורטו בסעיפים 58-77. בנוסף, תסומן באמצעות הסימן הבין-לאומי לאנשים עם מוגבלות.
80	שאר המעליות יעמדו לפחות בכל הדרישות שפורטו בסעיפים 59-77.	.	
81	מעלית עם פיקוד יעדים (9)	קיימות הדרישות ממעלית רגילה <u>בכל</u> המעליות (בכל התאים).	.
82		לכל מעלית סימן נפרד (כגון A, B, C וכדומה) שמתקיימים בו אלה:	.
83		1. הסימנים ממוקמים מעל דלת הפיר.	.
84		2. גובהו של הסימן יהיה 40 ס"מ לפחות.	.
85		3. הוא יהיה בניגוד חזותי לסביבתו.	.
86		מספר הקומה שנבחר יאושר באמצעות אות חזותי ואות שמע. האות החזותי ממוקם בקרבת התקן הקלט המשמש לקליטת קריאת היעד.	.
87		המעלית שהפיקוד הקצה מצוינת באמצעות אות חזותי ואות שמע. האות החזותי ממוקם בקרבת התקן הקלט המשמש לקליטת קריאת היעד.	.
88		מידע חזותי ושמעי מאפשר זיהוי קל של המעלית.	.
89		קיים מידע חזותי ושמעי למשתמשים לגבי כך שהם עומדים להיכנס למעלית שהוקצתה.	.
90		באחד לפחות מהתקני הפיקוד להפעלת המעלית, בכל קומה, יש לחיץ עם סמל הנגישות הבין-לאומי שמתקיימות בו דרישות סעיף 60 (ניגוד חזותי ומישושי).	.

# טופס 1-33 - בדיקת נגישות כללית (check list) לבנין ציבורי קיים

עמוד 7 מתוך 17

טור א'	טור ב'	טור ג'	טור ד'
מס' סידורי	נושא [הסעיף בטבלת הבדיקה והביצוע]	הוראות הבדיקה	תוצאה (ציינו אם לא תקין)
91		לאחר לחיצה על הלחץ עם סמל הנגישות הבין לאומי, דלתות המעלית יסגרו במוקדם מבין השניים: לאחר לחיצה על לחץ סגירת דלתות, או לאחר 30-60 שניות.	.
92		מערך האותות החזותיים והקוליים הנדרשים (סעיפים 86-89) מופעלים באופן אוטומטי בהפעלת הלחץ עם סמל הנגישות הבין-לאומי.	.
93		באחד לפחות מהתקני הפיקוד להפעלת המעלית, בכל קומה, יתקיימו הוראות אלה:	.
94		התקן הפיקוד הינו מסוג לוח מקשים.	.
95		לוח המקשים נמצא בסמוך לפתח אחת המעליות ומובחן בבירור מכיוון ההגעה המתוכנן של רוב הקהל במפלס שמצויות בו המעליות.	.
96		מתאפשרת גישה צדית אל לוח המקשים ללא מכשול.	.
97		גובהו של לוח המקשים 65-140 ס"מ מעל פני הרצפה.	.
98		השורה העליונה של לוח המקשים תהיה בגובה 140 ס"מ מפני הרצפה.	.
99		בקומת הכניסה הראשית של בניין שיש בו מעלית עם פיקוד יעדים, נמצא בקרבת המעליות, באופן שניתן לזיהוי, שלט שעליו הסברים ואיורים לגבי אופן השימוש במעלית או לחילופין או מסך שתוקרן עליו מצגת חזותית וקולית עם הסברים כאמור.	.
100		תקין זמין לשימוש עצמאי.	.
101	<b>מעלון אנכי (10)</b>	ממדי התא, כשנמצא בבניין שמשרת את המוסד לביטוח לאומי, משרד ממשלתי, בית אבות, קניון, או מקום ייעודי לאנשים עם מוגבלות – רוחב מעבר חופשי בדלת 80 ס"מ, עומק 140 ס"מ, רוחב 100 ס"מ.	.
102		מצוין עליו באופן בולט לעין העומס המרבי.	.
103	<b>מעלון משופע (10)</b>	תקין זמין לשימוש (לדוגמה כאשר נדרש מפתח הפעלה, ימצא שלט בולט לעין ובו מספר טלפון של מפעיל המתקן).	.
104		מצוין עליו באופן בולט לעין העומס המרבי.	.
105	<b>מדרגות (12)(13):</b> א. בחדר המדרגות	1. קיים בית אחיזה בצד אחד לפחות שמתקיימים בו אלה:	.
106		א. גובהו 85-95 ס"מ מפני המדרגות.	.
107		ב. בית האחיזה מאפשר לאדם עם מוגבלות לאחוז בו לכל אורך הדרך שבה הוא מותקן.	.
108		ג. מסביב לבית אחיזה יש מרווח חופשי לגריפת יד שהיקפו 4 ס"מ לפחות מהפנים החיצוניים של בית-האחיזה.	.
109		ד. קצוות בית האחיזה (20 ס"מ) בניגוד חזותי מהסביבה הצמודה להם.	.
110		ה. אם בית האחיזה אינו צמוד לקיר – הקטע האמור יהיה מורכב משני גוונים בניגוד חזותי זה לזה התופסים כל אחד מחצית מאורך הקטע.	.
111		ו. בית האחיזה הוא קשה ויציב.	.

# טופס 33-1 - בדיקת נגישות כללית (check list) לבנין ציבורי קיים

עמוד 8 מתוך 17

טור א'	טור ב'	טור ג'	טור ד'
מס' סידורי	נושא [הסעיף בטבלת הבדיקה והביצוע]	הוראות הבדיקה	תוצאה (ציינו אם לא תקין)
112		2. החלל מתחת למהלך הראשון של המדרגות יהיה חסום.	.
113		3. בחדר מדרגות שממוקם בו שירות לציבור, כגון בית שימוש, נמצא בקצה כל שלח מדרגה פס בניגוד חזותי.	.
114		4. אם המעבר ממפלס הקומה לחדר המדרגות אינו מופרד על-ידי דלת, קיים סימן אזהרה בראש מהלך המדרגות היורד ממפלס הקומה בעומק 60 ס"מ ובניגוד חזותי ומישושי.	.
115		בראש מהלך המדרגות ובמשטחי ביניים שאורכם עולה על 200 ס"מ, ימצא סימן אזהרה בעומק 60 ס"מ בניגוד חזותי ומישושי.	.
116	ב. מדרגות שאינן חלק מחדר מדרגות	בקצה כל שלח מדרגה קיים פס בניגוד חזותי.	.
117		קיימים בתי אחיזה משני הצדדים <u>א</u> אחד במרכז (באופן אחיד ברצף מהלכי המדרגות).	.
118		בתי האחיזה עומדים בתנאים המפורטים בסעיף א' (מדרגות בחדר מדרגות).	.
119		המעבר אל החלל מתחת למהלך המדרגות הראשון חסום.	.
120	ג. מדרגות נעות	בראש ובתחתית המדרגות קיים משטח במרקם שונה מהריצוף מסביבו שעומקו 60 ס"מ ורוחבו כרוחב מדרגה.	.
121		בקצה כל שלח פס בניגוד חזותי.	.
122	מסוע (12)	בראש ובתחתית המסוע קיים משטח במרקם שונה מהריצוף מסביבו שעומקו 60 ס"מ ורוחבו כרוחב המסוע.	.
123	דלתות (14) א. דלת - כללי	1. בכל סוג דלת - רוחב פנוי למעבר - 75 ס"מ וגובה פנוי - 198 ס"מ.	.
124		2. ידית הדלת אינה ידית כפתור, ואינה כוללת חלקים חדים.	.
125		3. לפני ואחרי דלת קיים משטח תפקוד לפי <b>נספח ד'</b> שמאפשרת לאדם המתנייע בכיסא גלגלים לסגת ולפתוח את הדלת. אך אם רוחב הפרוזדור לפני או אחרי הדלת לא עולה על 130 ס"מ, מתקיים האמור בסעיף 35.	.
126		4. כוח פתיחה מקסימאלי, לרבות עם מגיף דלת:	.
127		א. 22 ניוטון לדלת פנים (למעט דלת עשן, אש ומרחב מוגן).	.
128		ב. 30 ניוטון לדלת חוץ.	.
129		ג. לדלת שבמצבה הרגיל סגורה, אם הכוח הנדרש גדול מ-30 ניוטון – יותקן אמצעי עזר כך שהכוח לא יעלה על ערך זה.	.
130		5. בדלת עם מגיף, קיים אמצעי לקיבוע זמני במצב פתוח.	.
131		6. כשקיים מגיף דלת – הדלת תיסגר לאחר 5 שניות או יותר.	.
132		7. בדלת שקופה יש סימני אזהרה בהתאם לסעיפים 157-158.	.
133	ב. דלת למקום בו נדרשת פרטיות	כמו בסעיפים 123-132 בטופס זה -"דלת - כללי", בתוספת של אמצעי המאפשר משיכת הדלת לצורך סגירתה בגובה 85-110 ס"מ ובמרחק 25 ס"מ לכל היותר מציר הדלת.	.



# טופס 1-33 - בדיקת נגישות כללית (check list) לבנין ציבורי קיים

עמוד 9 מתוך 17

טור א'	טור ב'	טור ג'	טור ד'
מס' סידורי	נושא [הסעיף בטבלת הבדיקה והביצוע]	הוראות הבדיקה	תוצאה (ציינו אם לא תקין)
134		מנגנון נעילת הדלת יאפשר פתיחה מבחוץ באמצעי זמין.	.
135	ג. דלת לפתיחה אוטומטית	כמו בסעיפים 123-132 בטופס זה - "דלת - כללי" ובנוסף, קיים אמצעי בקרה שמונע את הגפתה כל עוד נמצאים אדם או חיית שירות או מקל נחיה בתחום המסלול שלה.	.
136	<b>תאורה (15)</b> [הדרישות אינן חלות במקום שמתאפיין בתנאי חשיכה או עוצמות תאורה מיוחדות או משתנות כגון בר לחלוקת משקאות (pub), מועדון לילה או דיסקוטק].	1. התאורה אינה מסנוורת, ופני הדרך ועצמים שמהווים מכשול, נראים לאדם עם ראייה תקינה ההולך עליה, במקומות אלה:	.
137		א. בדרך נגישה.	.
138		ב. בעמדת שירות.	.
139		ג. באזור המתנה לקבלת שירות ציבורי.	.
140		2. בעמדת שירות יש עוצמת הארה מספקת ואחידה לצורך קריאה וכתובה, באופן שאינו מטיל צל על פניו של נותן השירות, מקבל השירות אינו מסונוור.	.
141	<b>הכוונה (16):</b>	בבנין שתפוסתו 500 איש לפחות (למעט בבנין שבו הציבור שוהה עם ליווי צמוד, כגון בבית סוהר), בבנין שניתן בו שירות שיועד לאנשים עם מוגבלות, לשכות רווחה, המוסד לביטוח לאומי ובמתנ"ס:	.
142		קיים סימן מוביל מגבול המדרכה הציבורית (לרוחב המדרכה נדרש סימן מאתר), בכניסה למגרש אל הכניסה העיקרית ולכל כניסה שמשרתת 200 איש לפחות.	.
143	א. סימן מוביל - כללי	מהכניסות הללו נמשך הסימן לעמדת מודיעין וממנה להתקני הפיקוד בתחנה של המעלית המרכזית שבמפלס הכניסה הראשית. במידה וקיים רק אחד מהשניים, הסימן יוביל אליו. אם אין עמדת מודיעין ואין מעלית, הסימן המוביל מסתיים בכניסה הראשית של הבניין. למרות זאת, במקרים הבאים יש לנהוג כך: א. במרכז קניות (כגון קניון) הסימן נמשך מהכניסה רק עד לעמדת המודיעין. ב. במקום התקהלות למופעים ובידור, הסימן נמשך מהכניסה רק עד לעמדת שירות מאוישת למכירת כרטיסים. ג. במידה והכניסה למקום התקהלות למופעים ובידור נמצאת בתוך בנין שמטרתו העיקרית אינה התקהלות (למשל קניון) אז אין חובה בסימן עד למקום ההתקהלות.	.
144	ב. סימן מוביל - הכוונה למעלית	בכל הקומות, למעט במרכז קניות ובמקום להתקהלות, יהיה לרוחב הדרך שברחבת המעלית סימן מאתר, שאחד מקצותיו יגיע אל אחד לפחות מהתקני הפיקוד בתחנת המעלית.	.
145	ג. חלופות לסימן מוביל	במקום סימן מוביל בחלקי הבניין המפורטים להלן, ניתן לעשות שימוש באלה:	.
146		1. בתוך הבניין קיימת הכוונה קולית למקומות הנזכרים בסעיפים 143-144 (רק בשטחי פנים בבנין).	.
147		2. הכוונה למעלית - בעזרת הכוונה קולית מזהים את התקן הפיקוד בתחנה (במקום הדרישה בסעיף 144).	.
148		3. במקום ציבורי לאכסון שתפוסתו 500 איש לפחות וכניסתו ודלפק הקבלה בקרבת הכניסה מאוישים ברציפות 24 שעות ביממה, ניתן ליווי צמוד - ליווי זה יכול להוות חלופה לדרישות סעיפים 142-144.	.

# טופס 33-1 - בדיקת נגישות כללית (check list) לבנין ציבורי קיים

עמוד 10 מתוך 17

טור א'	טור ב'	טור ג'	טור ד'
מס' סידורי	נושא [הסעיף בטבלת הבדיקה והביצוע]	הוראות הבדיקה	תוצאה (ציינו אם לא תקין)
149	הכוונה במתחם (קומפלקס) בניינים (16)	קיימת מערכת התמצאות והכוונה, המאפשרת לאדם עם מוגבלות להגיע מתחנות להסעת המונים בקרבת המתחם אל כניסותיו, ומכניסות המתחם ותחנות להסעת המונים בתוך המתחם, אל פתחי מקומות שבהם ניתנים שירותים ציבוריים במתחם.	.
150		המערכת מתבססת על סימנים מובילים, סימני אזהרה, שלטים, לרבות מישושיים, פיקטוגרמות וכיוצא באלה.	.
151		המערכת תוכננה בהתייעצות עם מורשה לנגישות השירות לאחר שהתייעץ עם מורשה לנגישות מבנים תשתיות וסביבה.	.
152	דרך משנית (בתקנות "דרך אחרת") (17)	אין בה מכשולים ואם קיימים הם סומנו לפי סעיפים 31-34 בטופס זה; מתקיימות בה ההוראות הנוגעות לתאורה.	.
153	במה ומשטח מוגבה (18)	<u>משטח מוגבה</u> - משמש למופעים, להשמעת מוסיקה ולהרצאות. מהווה חלק בלתי נפרד מחלל של אולם ואינו כולל מסכים בין הקהל ומשטח ההצגה. <u>במה</u> - אזור מוגדר המשמש למופעים, להשמעת מוסיקה ולהרצאות, והיכול לכלול מסך, תפאורה, ואפקטים תצוגתיים אחרים.	.
154		לבמה ולמשטח מוגבה מקובעים או שנמצאים במקום דרך קבע מובילה דרך נגישה.	.
155		כבש המוביל לבמה או משטח מוגבה, אחד מבתי האחיזה המלווים אותו יכול להיות פריק, או שבית אחיזה מלווה את הכבש רק מצידו האחד, ורוחב הכבש הוא 100 ס"מ לפחות.	.
156	<b>סימון אזהרה</b>	ראו תמצית ההוראות להלן:	.
157	סימון מחיצות וקירות שקופים שניצבים בדרך (19)	על המחיצה (לרבות אגף דלת) קיימים סימנים המקיימים:	.
158		1. קוטרם 15 ס"מ וממוקמים בגובה שבין 150 ל-160 ס"מ מעל לרצפה.	.
159		<b>סעיפים 160-168 שלהלן הינם בגדר המלצה (יאומצו כחלק מהרויזיה לת"י 1918 חלק 4):</b>	.
160		2. כל סימן מורכב משני גוונים שהם בניגוד חזותי זה לזה.	.
161		סימן שני בגובה של בין 90-100 ס"מ מעל לרצפה.	.
162		3. המרחק האופקי בין הסימונים הנמצאים באותו הגובה מעל פני הרצפה, לא עולה על 150 ס"מ.	.
163		דלתות שקופות הנמצאות במצב רגיל פתוח ולדלתות הזזה אוטומטיות יסומנו כלהלן:	.
164		יש לסמן קצה אגף דלת שקופה, בצד שממנו היא נפתחת. אם הדלת הסובבת יושבת בקיר שקוף, יסומנו גם שולי הקיר השקוף משני צידי הדלת.	.
165		מאפייני הסימן:	.
166	1. צורת הסימן וגודלו יאפשרו לתחום בהם פס אנכי שרוחבו 5 ס"מ לפחות, ואורכו 50 ס"מ לפחות.	.	
167	2. הסימן מורכב משני גוונים בניגוד חזותי זה לזה ותופסים כל אחד שטח דומה.	.	

# טופס 1-33 - בדיקת נגישות כללית (check list) לבנין ציבורי קיים

עמוד 11 מתוך 17

טור א'	טור ב'	טור ג'	טור ד'	
מס' סידורי	נושא [הסעיף בטבלת הבדיקה והביצוע]	הוראות הבדיקה	תוצאה (ציינו אם לא תקין)	
168		3. הפסים ממוקמים בגובה שבין 90 ס"מ ל-160 ס"מ מעל הרצפה.	.	
169	אזהרה בחלק דרך מוגבה (20)	במקום מוגבה שגובה מעל סביבתו ב-5 ס"מ ואין אמצעי למניעת מעבר לסביבתו, יש פס ברוחב 10 – 20 ס"מ בשולו, בניגוד חזותי לסביבתו או שהמקום המוגבה כולו בניגוד חזותי לסביבתו (סעיף זה לא חל על שפת מדרכה עם אבני שפה לאורך כביש, או משטח מוגבה המשמש למופעים, הרצאות).	.	
170	שלטים	ראו תקנות נגישות השירות (תקנה 16) וכן את טופס הבדיקה המומלץ של הנציבות לתקנות אלה.	.	
	<b>חלק ד. חללים מסוימים בבניין</b>			
171	בית שימוש נגיש - כמויות (21, 23)	בית שימוש יכול להוות חלק ממכלול מקלחת ומלתחה, ראו טופס 2-33 - מקלחת (סעיפים 29-35).	.	
172		כמות בתי השימוש הנגשים לא תפחת מכל אחד מאלה [אלא אם פטור מבית שימוש נגיש לפי התוספת השלישית]:	.	
173		1. במקומות התקהלות- ראו דרישות נוספות בטופס 4-33.	.	
174		2. לפי מרחק הליכה - יש בית שימוש נגיש הממוקם כך שהמרחק האופקי מכל נקודה בקומה לבית השימוש, ללא יציאה מהבניין, אינו עולה על 100 מטר (80 מטר - אם נדרש מעבר בין קומות ע"י מעלית/מעלון אנכי, ו-50 מטר - אם בדרך יש מעלון משופע).	.	
175			.	
176		בית השימוש יכול להיות משותף לשני המינים או אחד לנשים ואחד לגברים, או במקרה של בית שימוש שכולל עד 3 תאים לשני המינים - התא הנגיש שמשמש את אחד המינים, הוא משותף לאנשים עם מוגבלות משני המינים.	.	
177		אם התא הנגיש מרוחק מתאי בית השימוש הרגילים - יש ליד הפתח המוביל אליהם (פתח המדור) שלט הכוונה לתא הנגיש.	.	
178		מבואה לפני תא בית שימוש נגיש (21)	אם קיימת מבואה - יש בה משטח תפקוד לפי נספח ד' בטופס זה או אפשרות למעבר דלת לפי סעיף 31 לעיל.	.
179		אם יש כיור - לפי דרישות סעיפים 193-195.	.	
180	דלת תא בית שימוש נגיש (21)	הדלת נפתחת החוצה [הערה - ואפשר פנימה אם יש משטח תפקוד מצדדיה לפי נספח ד' להלן].	.	
181		ידית הדלת בניגוד חזותי לאגף הדלת.	.	
182		רוחב המעבר החופשי בדלת לפחות 75 ס"מ.	.	
183		כמו בסעיפים 123-132 בטופס זה -"דלת - כללי", בתוספת של אמצעי המאפשר משיכת הדלת לצורך סגירתה בגובה 85-110 ס"מ ובמרחק 25 ס"מ לכל היותר מציר הדלת.	.	
184			מנגנון נעילת הדלת יאפשר פתיחה מבחוץ באמצעי זמין.	.
185		מידות התא (21)	מידות התא 136X166 ס"מ בין הקירות הפנימיים.	.

# טופס 33-1 - בדיקת נגישות כללית (check list) לבנין ציבורי קיים

עמוד 12 מתוך 17

טור א'	טור ב'	טור ג'	טור ד'
מס' סידורי	נושא [הסעיף בטבלת הבדיקה והביצוע]	הוראות הבדיקה	תוצאה (ציינו אם לא תקין)
186	אסלה (21)	גובה אסלה 45 ס"מ עד 50 ס"מ; אם נעשה שימוש בהגבהת אסלה, היא מקובעת, ניתנת לניקוי, וניתן להשתמש באסלה בלעדיה.	.
187		לצד האסלה (שאינו בו כיור) קיים מרווח פנוי ברוחב 75 ס"מ.	.
188		מי האסלה לא יודחו באמצעי המופעל ברגל.	.
189	מאחזי יד (21)	אם האסלה פינתית - מאחז יד קבוע על גבי הקיר הקרוב לאסלה (מוט אופקי במקביל לאסלה ומעליו, בקצהו הקרוב לכיור מוט אנכי), ומאחז מתקפל בצד המשמש למעבר אל האסלה. המאחזים האופקיים בגובה 75 ס"מ – 85 ס"מ מהרצפה.	.
190		אם האסלה מרכזית - בשני צדיה מאחזים מתקפלים. המאחזים האופקיים בגובה 75 ס"מ – 85 ס"מ מהרצפה.	.
191	תקינות חיבור מאחזי יד בבית שימוש נגיש (22)	אין סימנים לשבר בקיר או במאחז היד, חיבור מאחזי היד לקיר וחיפוי תקינים לאחר שהבודק השעין את כל כובד משקלו (70 ק"ג לפחות) בקצה המאחז המתקפל כשהמאחז במצב אופקי.	.
192		כשמאחז היד המתקפל מובא למצבו האנכי, הוא אינו נופל מעצמו למצב אופקי ואין עיוותים במבנהו, במיוחד באזור ציר הסיבוב.	.
193	כיור בבית שימוש נגיש (21)	בגובה 80-90 ס"מ.	.
194		מתחתיו חלל ברכיים חופשי שגובהו 68 ס"מ לפחות ורוחבו 70 ס"מ לפחות.	.
195		הברז אינו מופעל בעזרת אצבעות או רק באמצעות הרגל.	.
196	אביזרים בבית שימוש נגיש (21)	בתא יש מיתקן לנייר טואלט, מתקן לסבון נוזלי, אשפתון ומתלה (המתלה בגובה 140 ס"מ).	.
197		מראה מעל הכיור שרוחבה 45 ס"מ מותקנת כשגובהה התחתון עד 90 ס"מ, וגובהה העליון לא קטן מ- 175 ס"מ.	.
198		מתקן לייבוש ידיים או לניגובן שתחתיתו בגובה 120-130 ס"מ.	.
199	מקלחת ומלתחה (23), (24)	ראו <b>טופס 33-2</b> - מקלחת ומלתחה (מותר שבית שימוש נגיש יהיה יחד עם המקלחת).	.
200	משתנה (26)	משתנה מובחנת מהקיר סביבה באמצעות ניגוד חזותי על ידי שימוש באמצעים מתאימים.	.
201	עמדת שירות	ראו תקנות נגישות השירות (תקנה 18) וכן את טופס הבדיקה המומלץ של הנציבות לתקנות אלה.	.
<b>חלק ה. מפסקים ולחיצה הפעלה</b>			
202	גובה (27)	אם ההגעה מהחזית - גובהם 65-120 ס"מ מעל פני הרצפה.	.
203		אם ההגעה מהצד ללא מכשול - גובהם 65-140 ס"מ מעל פני הרצפה.	.
204		אם יש עליהם כיתוב או סמלים בניגוד מישושי או חזותי – גובהם 110 ל-140 ס"מ ומתאפשרת גישה מהצד.	.

# טופס 33-1 - בדיקת נגישות כללית (check list) לבנין ציבורי קיים

עמוד 13 מתוך 17

טור א'	טור ב'	טור ג'	טור ד'
מס' סידורי	נושא [הסעיף בטבלת הבדיקה והביצוע]	הוראות הבדיקה	תוצאה (ציינו אם לא תקין)
205	מאפיינים נוספים (27)	פני לחץ ההפעלה יהיו בניגוד חזותי ומישושי לסביבתו.	.
206		לחיצי ההפעלה יוארו בעוצמה מתאימה.	.
207		לחיצי ההפעלה יופעלו בכוח שאינו עולה על 22 ניוטון.	.
208		לצורך השימוש, לא נדרש תמרון עדין, אחיזה, סיבוב או לחיצה חזקים או ממושכים על לחיצי ההפעלה.	.
<b>חלק ו. מקומות מסוימים</b>		התאמות נוספות לנ"ל:	
209	מקום להתקהלות (28)	ראו טופס 33-4 – מקום להתקהלות.	.
210	מקום ציבורי לאכסון (כגון בתי מלון ובתי אבות) (30)	ראו טופס 33-3 – מקום ציבורי לאכסון.	.
<b>שמירה על רצף והכלה</b>			
211	הכלה (א1)	דרך ההגעה של אדם עם מוגבלות לבניין ובתוכו, היא הדרך שכלל הציבור עושה בה שימוש.	.
212	רציפות (ב1)	קיימת רציפות של נגישות מכל מקום אליו מגיעים לבניין (לרבות ממקומות הגובלים במגרש שבו הבניין (כגון תחנת הסעה או מדרכה) או שטחי חוץ וחניות), לתוך הבניין, לכל שירות ציבורי הניתן בו ממקומות הגובלים במגרש שבו הבניין, כגון תחנת הסעה, מדרכה, שביל ציבורי, או מקום להורדת ולהעלאת נוסעים, אל כניסה נגישה לבניין.	.

## נספח א' - חניות נגישות בבניין ציבורי קיים

טבלת כמות מקומות החניה הנגישים הנדרשים לפי תקנות הנגישות לבניין ציבורי קיים<sup>2</sup>

הערה: אפשר להיעזר במחשבון חניות שבאתר הנציבות.

טור 1	טור 2	טור 3	טור 4
סך כל מספר מקומות חניה הנגישים קיימים <sup>3</sup>	סך כל מספר מקומות החניה הנגישים	מקומות חניה נגישים לרכב רגיל	מקומות חניה נגישים לרכב גבוה
4 עד 10	1	--	1
11 עד 25	2	1	1

<sup>2</sup> לפי טור ג' שלצד סעיף (2) לטבלת הבדיקה והביצוע.

<sup>3</sup> "סך כל מקומות חניה קיימים" – הגדול מבין אלה:

(1) מספר מקומות החניה הקיימים במקום החניה או החניון הציבורי, לפי העניין, לרבות אלה המוקצים לעובדים;

(2) לפי היתר הבנייה של מקום החניה או החניון הציבורי, לפי העניין.

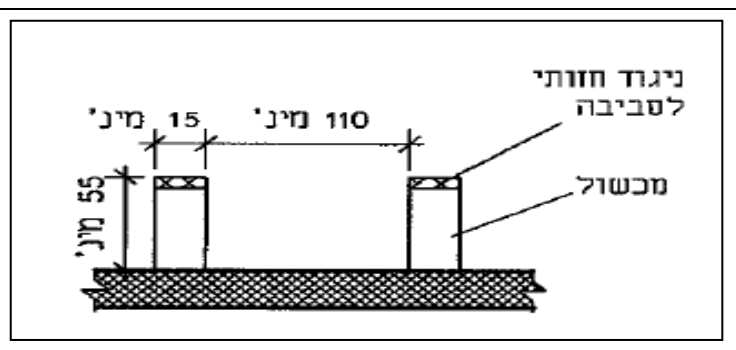
# טופס 33-1 - בדיקת נגישות כללית (check list) לבנין ציבורי קיים

עמוד 14 מתוך 17

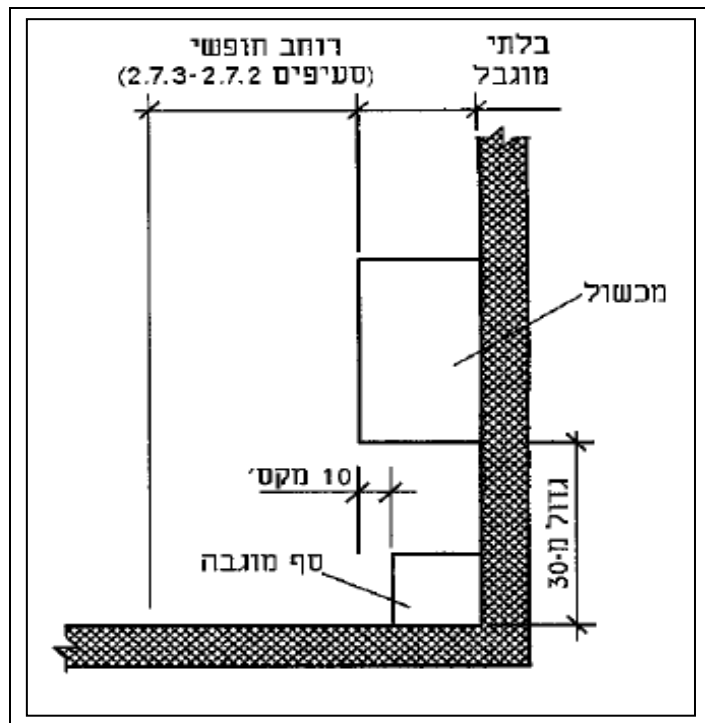
טור 4	טור 3	טור 2	טור 1
מקומות חניה נגישים לרכב גבוה	מקומות חניה נגישים לרכב רגיל	סך כל מספר מקומות החניה הנגישים	סך כל מספר מקומות חניה קיימים <sup>3</sup>
1	2	3	26 עד 75
2	2	4	76 עד 100
2	3	5	101 עד 150
2	4	6	151 עד 200
3	4	7	201 עד 300
3	5	8	301 עד 400
3	6	9	401 עד 500
3 + מקום חניה נגיש אחד לפחות לרכב גבוה מוקצה מכל 6 או מכל חלק מ-6 מקומות החניה הנגישים הנוספים מעבר ל-9 מקומות החניה הנזכרים בטור 2	ההפרש בין האמור בטור 2 לטור 4	9 + 2% מסך כל מקומות החניה מעל 500	501 עד 1000
5 + מקום חניה נגיש אחד לפחות לרכב גבוה מוקצה מכל 6 או מכל חלק מ-6 מקומות החניה הנגישים הנוספים מעבר ל-19 מקומות החניה הנזכרים בטור 2	ההפרש בין האמור בטור 2 לטור 4	19 + 1% מסך כל מקומות החניה מעל 1000	יותר מ-1000

נספח ב' - ציורים

ציור 2<sup>5</sup>



ציור 4<sup>1</sup>



ציור 3

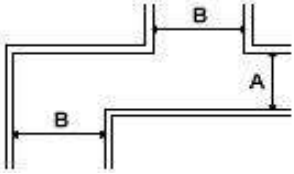
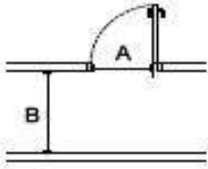
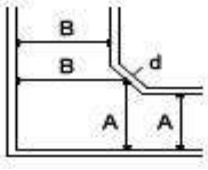


<sup>4</sup> ציור 10ד' מת"י 1918 חלק 1.  
<sup>5</sup> ציור 10ז' מת"י 1918 חלק 1.

# טופס 33-1 - בדיקת נגישות כללית (check list) לבנין ציבורי קיים

עמוד 16 מתוך 17

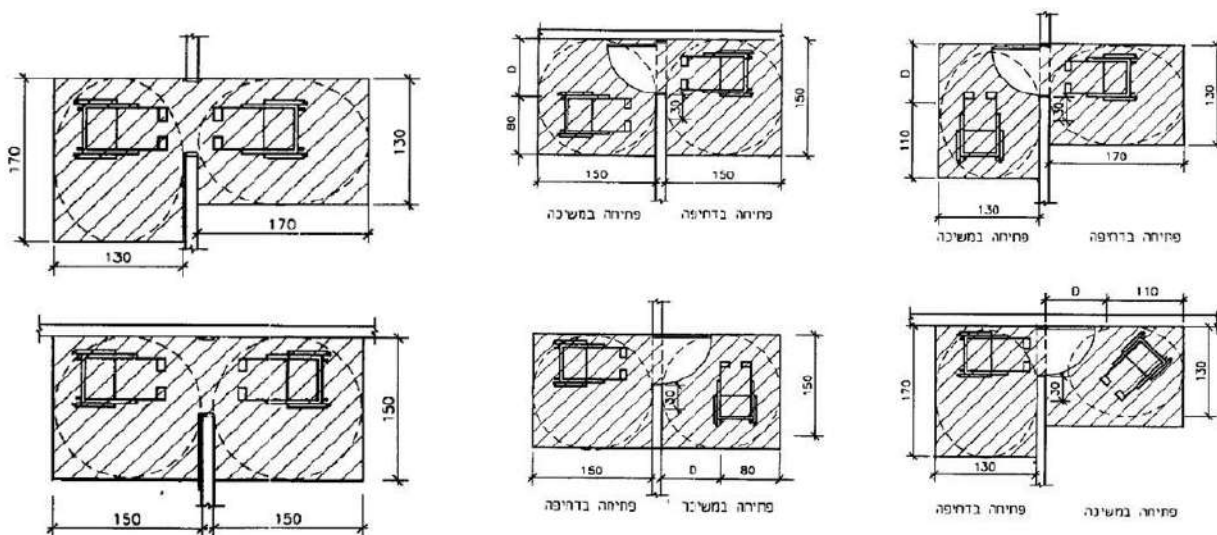
## נספח ג' - פניות במסדרון<sup>6</sup>

דרישות נוספות	הסכום A+B אינו קטן מ-	הממדים A ו-B	שרטוט חלופות	חלופות
הדפנות התוחמות כל אחד מבין הממדים A או B - מקבילות	2 מטרים	גודלו של כל אחד מהממדים A ו-B הוא 80 ס"מ לפחות		א'
הדפנות התוחמות כל אחד מבין A או B - מקבילות	2.05 מטרים	הרוחב החופשי למעבר ב-B הוא 75 ס"מ לפחות		ב'
הדפנות התוחמות כל אחד מבין A או B - מקבילות מתקיימים תנאים אלה: (1) הדפנות התוחמות כל אחד מבין A או B לאורך פינה קטומה d - אינן מקבילות; (2) A ו-B ניצבים אחד לשני, קצותיהם נוגעים זה בזה, כך שהסכום A+B נמדד לאורך פינה קטומה (d) או עקומה, לפי הענין;	2 מטרים	גודלו של כל אחד מהממדים A ו-B הוא 80 ס"מ לפחות		ג'

<sup>6</sup> לפי טור ג' שלצד סעיף (5) לטבלת הבדיקה והביצוע, פסקה (ה) + נספח א' לתוספת הראשונה לתקנות.



נספח ד' - משטחי תפקוד לפני דלת<sup>7</sup>



משטחי תפקוד לפני הזזה

ת"י 1918 חלק 3.1 - משטחי תפקוד לפני דלת סובבת (כל המידות בס"מ)

<sup>7</sup> ת"י 1918 חלק 3.1, ציורים 2, 3 בע' 7-8 (כל המידות בס"מ).