



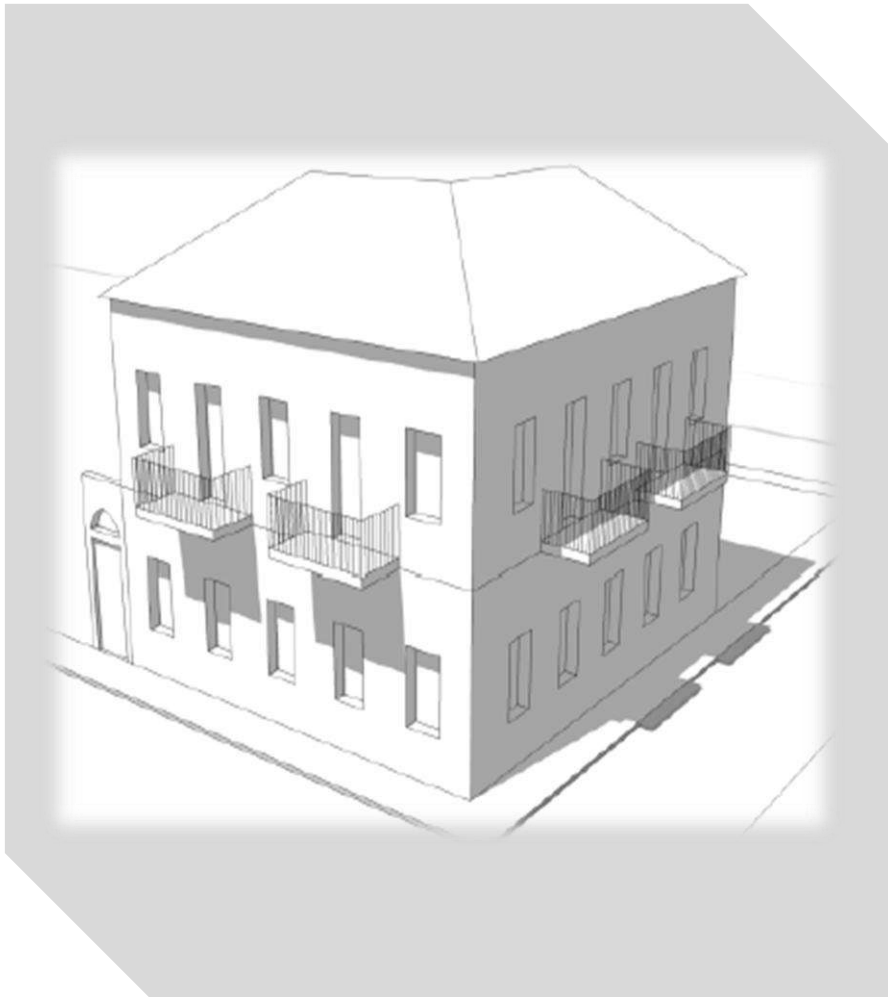
מדריך לבקשה להיתר

בניית מרפסות פתוחות
(גזוזטרה)

בניית מרפסות (גזוזטרה)

מהי מרפסת גזוזטרה?

גזוזטרה היא: מרפסת זיזית הבולטת מהקירות החיצוניים של הבניין, כלומר מרפסת אשר אינה נתמכת בעמודים



בניית מרפסות (גזוזטרה)

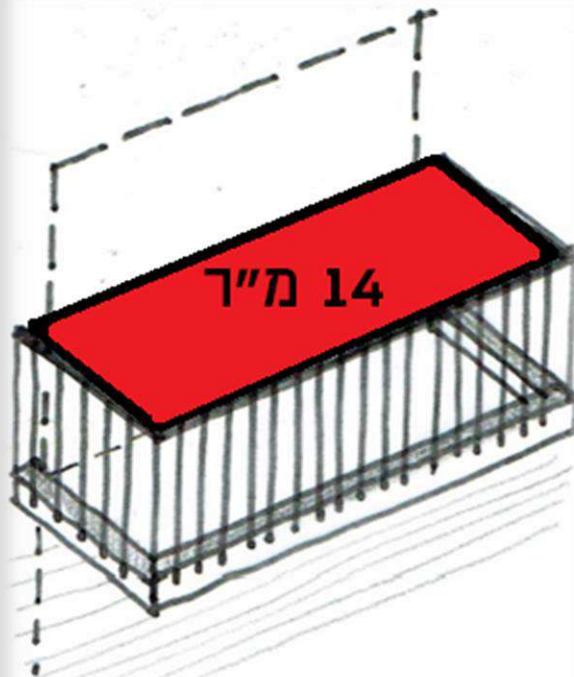
מהו גודל המרפסת שניתן לבנות?

גזוזטרה, ששטחה עד 14 מ"ר לא תבוא במניין השטח המותר לבנייה*, ובלבד ששטחן הכולל של כל הגזוזטרות בבניין לא יעלה על 12 מ"ר, כפול מספר הדירות בבניין.

* בבקשה להיתר מכוח תוכנית שהופקדה עד יום 01.01.2010. הוראות נוספות בנושא זה

[בתקנות התכנון והבניה\(חישוב שטחים ואחוזי בניה בתכניות ובהיתרים\)התשנ"ב1992](#)

* אם יש יתרת שטחים לא מנוצלים במגרש (על פי התוכנית החלה) ניתן להשתמש בהם עבור מרפסות



בניית מרפסות (גזוזטרה)

הנחיות עיצוביות להקמת מרפסות

- תוספת מרפסות תתבצע בעת ובעונה אחת
- לכל הדירות באותה החזית או האגף
- המרפסות יהיו חופפות ומקורות, לא יינתן היתר למרפסות מדלגות
- המרפסות יהיו תואמות לבניין וסביבתו

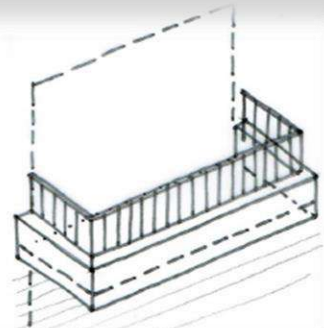
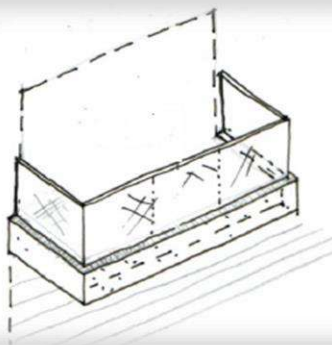
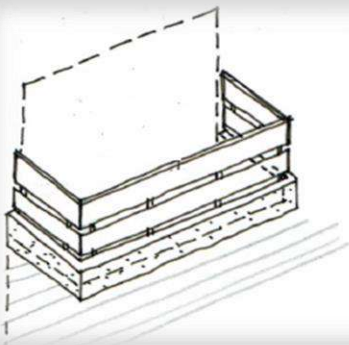
* כלל ההנחיות בהנחיות המרחביות לתכנון ועיצוב הבניין
* אם התוכנית החלה במגרש קבעה הנחיות בנוגע למרפסות
* התוכנית החלה במגרש גוברת על ההנחיות המרחביות



בניית מרפסות (גזוזטרה)

באיזה מסלול רישוי עלי להגיש את הבקשה?

- טרם התחלת הליך הרישוי מומלץ לעיין במידע מוקדם על זכויות הבנייה במגרש בדף זכויות בנייה- מידע מוקדם
- הליך הרישוי לקבלת היתר להקמת מרפסות מתחיל בהגשת בקשה למידע להיתר על ידי בעל מקצוע (עורך בקשה) באמצעות מערכת רישוי זמין של מנהל התכנון
- קבלת תיק מידע הוא שלב הכרחי בהגשת בקשה להיתר. בתיק המידע נותן מידע על מסלול הרישוי, פירוט הגורמים שנדרש אישורם ומסמכים שיש להגיש משלב ההיתר ועד שלב הבנייה.
- פרטים נוספים על הליך המידע בדף מחלקת מידע באתר העירוני



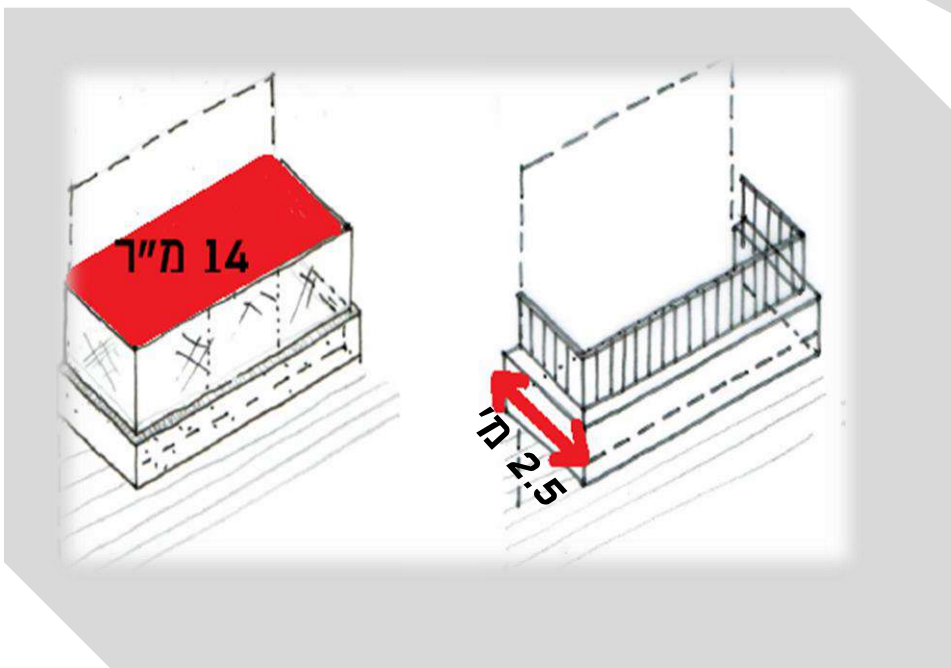
בניית מרפסות (גזוזטרה)

בקשה להיתר במסלול מקוצר

בהתאם לתקנות הליך רישוי בדרך מקוצרת בקשה להיתר במסלול מקוצר תוגש אם היא אינה כוללת הקלה או אם היא אינה בתחום אתר לשימור או מבנה לשימור, ואם בגין העבודה המוצעת לא נדרש לחזק את המבנה לרעידות אדמה.

כמו כן התקנות כוללות הנחיות מיוחדות עבור הקמת מרפסת:

- המרפסת חייבת להיות זיזית
 - המבנה לו מוסיפים מרפסות חייב להיות מבנה פשוט
 - שטח המרפסת לא עולה על 14 מ"ר
 - עומק הזיז אינו גדול מ: 2.5 מ'.
- החלטת רשות רישוי בבקשה בהליך רישוי מקוצר תימסר בתוך 25 ימי עבודה.
- פרטים נוספים על הליך רישוי בדרך מקוצרת בדף המסלול המקוצר באתר העירוני

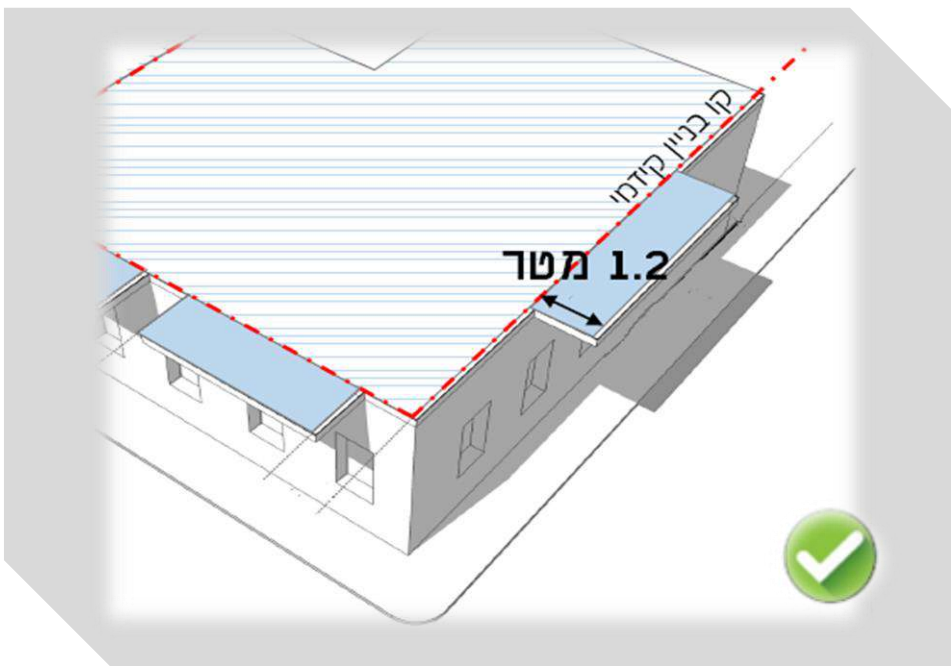


בניית מרפסות (גזוזטרה)

בקשה להיתר במסלול מלא (ללא הקלות)
בקשה להיתר במסלול רישוי מלא תוגש במסלול זה אם היא אינה כוללת הקלה ואינה נכללת בהליך רישוי בדרך מקוצרת במקרה זה ניתן להבליט את המרפסת מהמבנה בתנאים הבאים:

- בתחום קווי הבניין המותרים
- בחריגה עד 1.20 מ' מקו הבניין הקדמי המותר, אם אינו קו הרחוב.
- בבליטה עד 1.20 מ' או $1/3$ מרוחב המדרכה (לפי הקטן שבהם) מן הקו הקדמי של הבניין שהוא קו רחוב.
- גובה המרפסת הנמוכה ביותר 2.4 מטר מפני הקרקע.

פרטים נוספים על הבלטת מרפסת מקו בניין [בתקנות תקנות התכנון והבניה \(בקשה להיתר, תנאים ואגרות\)](#), תש"ל-1970 החלטת רשות רישוי בבקשה בהליך רישוי מלא תימסר בתוך 45 ימי עבודה פרטים נוספים על הליך רישוי מלא [בדף הליך הרישוי](#) באתר העירוני



בניית מרפסות (גזוזטרה)

בקשה להיתר במסלול הכולל הקלות

בקשה להיתר במסלול רישוי הכולל הקלות תוגש במסלול זה כאשר תנאי המגרש לא מאפשרים בנייה בהתאם למסלול הרישוי המלא או הבקשה אינה נכללת בהליך רישוי בדרך מקוצרת. ניתן לבקש את ההקלות הבאות להבלטת מרפסת מהמבנה:

- לחזית קדמית או אחורית: הבלטה עד ל-40% מהקו המותר או 2 מטר הנמוך מבניהם ובגובה 2.5 מטר מפני הקרקע.
 - לחזית צדית: הבלטה של 10% או פחות מקו הבניין לקו המגרש כך שנשאר לפחות 2.7 מ' מגבול המגרש
- * [ההקלות אותן ניתן לבקש בהתאם לתקנות התכנון והבניה \(סטיה ניכרת מתכנית\) תשס"ב-2002](#)
- החלטת רשות רישוי בבקשה בהליך רישוי הכולל הקלות תימסר בתוך 90 ימי עבודה
- פרטים נוספים על הליך רישוי עם הקלות [בדף הליך הרישוי באתר העירוני](#)




קו בניין קו מגרש



2.5 מטר



פרטי קשר וקישורים

מוקד טלפוני הנדסי - אגף רישוי ופיקוח על הבנייה 

יצירת קשר

טלפון:

03-7247777, שלוחה 2

מענה טלפוני:

ימים א'-ה' בשעות 8:00-15:00

קישורים שימושיים

- [אתר רישוי ופיקוח על הבנייה](#)
- [הנחיות מרחביות](#)
- [מידע תכנוני](#)
- [מסלול הרישוי](#)
- [הליך הרישוי](#)

אגף רישוי ופיקוח על הבנייה

מהדורה: 08/2020