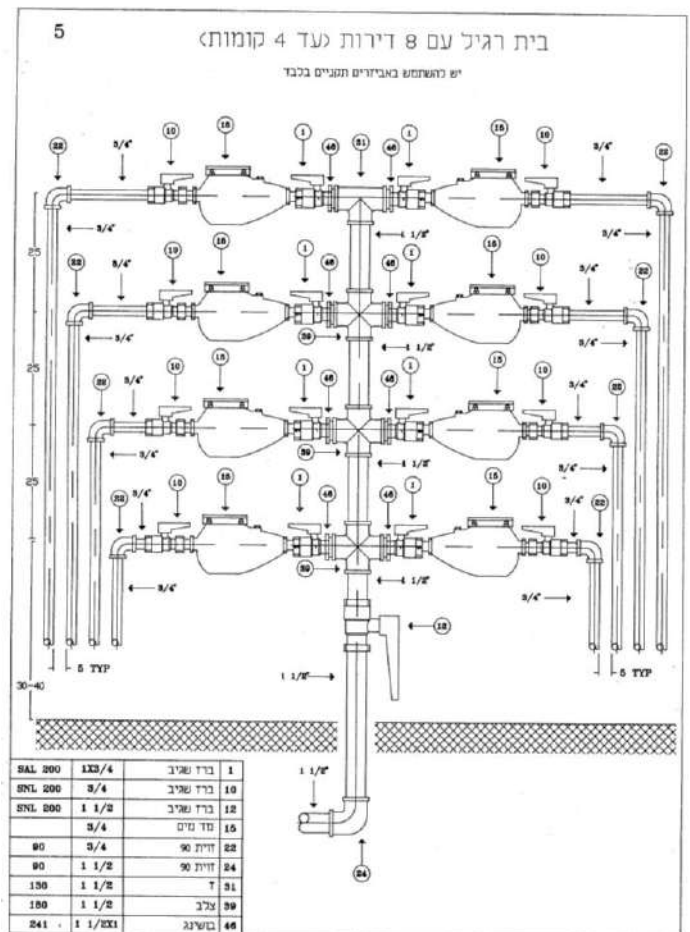
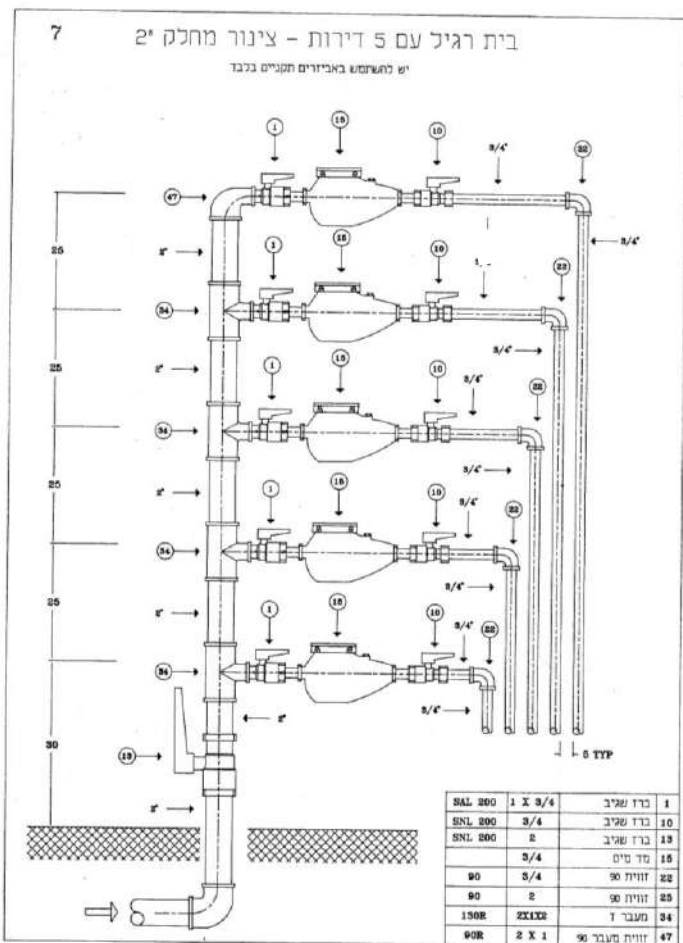


**הנחיות להפרדת אינסטלציה בבתים משותפים / או בנינים חדשים
(נא למסור לשרברב)**

1. מד המים יותקן בגובה 0.3 מטר מעל פני הקרקע ולא יעלה על 1.4 מטר מעל פני הקרקע.
2. מד המים יותקן במקום שהגישה אליו נוחה וחופשית בכל עת.
3. על המעבר החופשי של הזקף יש להתקין שני מגופים חדשים בקוטר 1", אחד לפני המד והשני אחריו.
4. יש להתקין שני מעברים 3/4" לחיבור מד מים.
5. יש להותיר מרווח של 28 ס"מ נטו בין מעבר אחד לשני.
6. רווח אופקי בין מדי המים חייב להיות לפחות 25 ס"מ.
7. יש להתקין פס גישור לפי התקן, המחברת את שני חלקי הצינור, לפני ואחרי המד.
פס הגישור יהיה עשוי נחושת מגולוונת 25 מ"מ. במידה והצנרת אחרי מד המים אינה עשויה מתכת, אז יש לבצע הארקה לדירה לפי תקנות החשמל (הארקת יסוד התשמ"א-1981) כלומר, חוט הארקה 18 מ"מ שיחובר מהדירה לצנרת של מד המים לפי מפרט.
8. כל אביזרי האינסטלציה, כולל הצינור, יהיו חדשים ותקינים.
9. יש לחזק את הצינור לקיר עם וויס מתאימים.
10. אין להתחבר בשום מקרה לקו המים שלפני המד הראשי.
11. את ההפרדה יש לבצע אך ורק באמצעות שרברב מיומן.
12. בעת הזמנת המד במח' צרכנות מים יש להצטייד בחשבון המים.

הערות:

1. אי מילוי כל אחת מההנחיות ימנע מהצרכן אישור וקבלת מד המים.
2. על הצרכן לוודא כי ההפרדה בוצעה בשלמותה, דהיינו: אין אספקת מים מצנרת הדירה לברזי שכנים ו/או להיפך.
3. **מד מים יותקן רק לאחר תשלום במשרדי תאגיד מי רמת גן.**



מי רמת גן - ערוצי התקשרות

אתר < www.mei-rg.co.il | מייל < tagid-maim@mei-rg.co.il | פקס < 03-5651420

מוקד טלפוני < 1-800-350-070 בימים א'-ה', בין השעות 08:00-20:30, יום ו', בין השעות 08:00-13:00

קבלת קהל < רח' אבא הלל 14 קומה 7 בניין בית עוז, רמת גן | ימים א', ג', ה', בין השעות 08:00-13:00, יום ב', ד', בין השעות 08:00-18:00